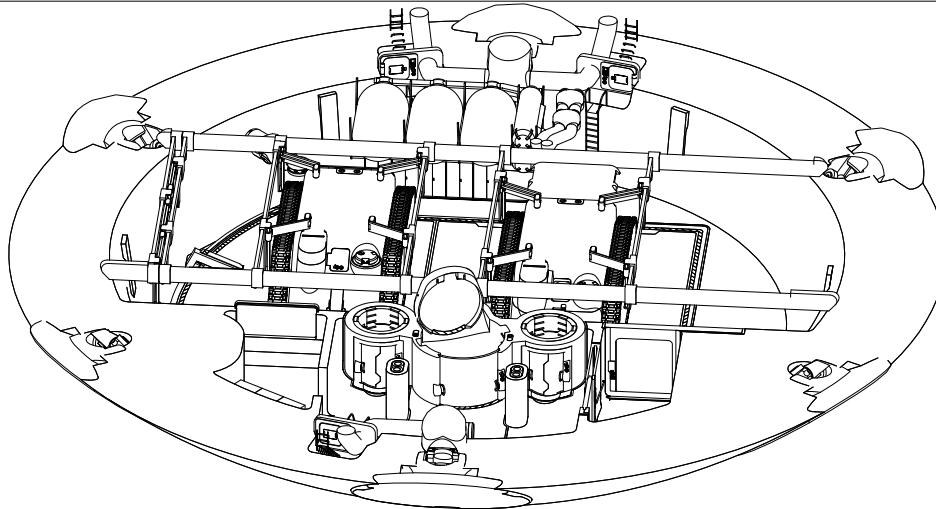
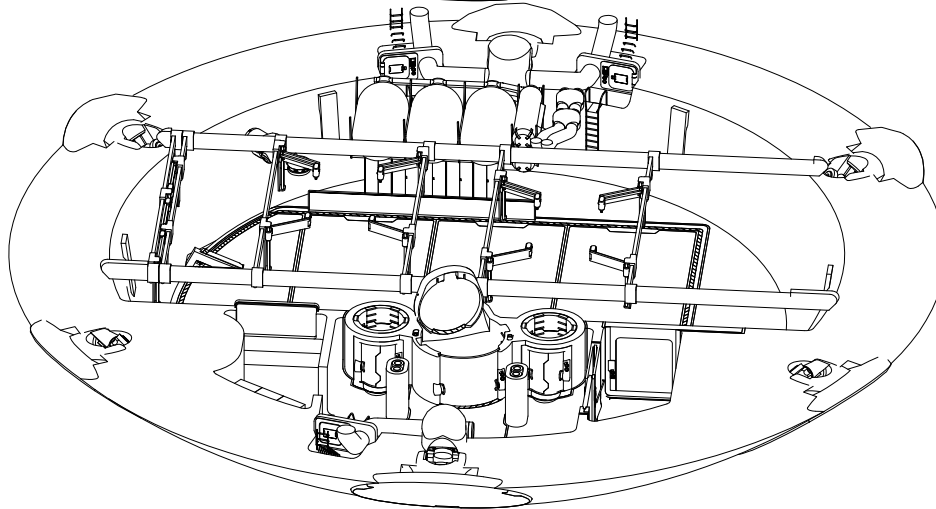
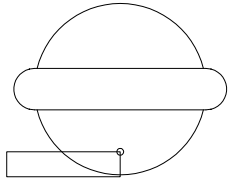


# Korvettenprojekt 3435 A.D.



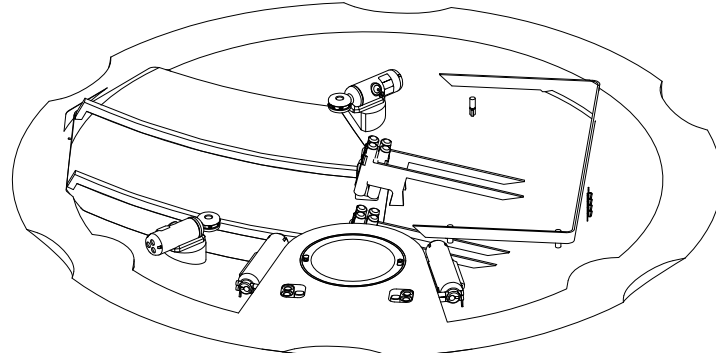
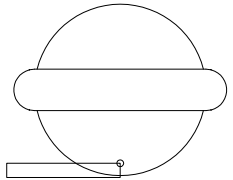
Schnittebene  
- 22.060 m

230/30°




Schnittebene  
- 25.845 m

230/30°

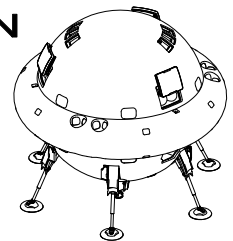


M 1:333

0 1 2 3 4 5m 

## RECON

Blatt 004



<http://www.Korvettenprojekt.de>  
(c) 2007 05.12 Holger Lagemann