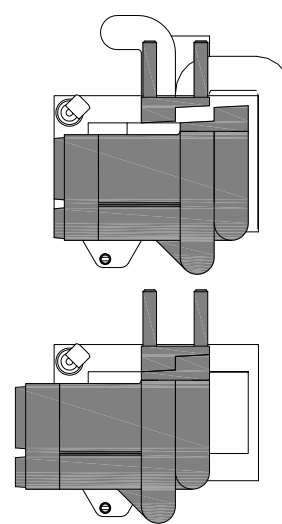
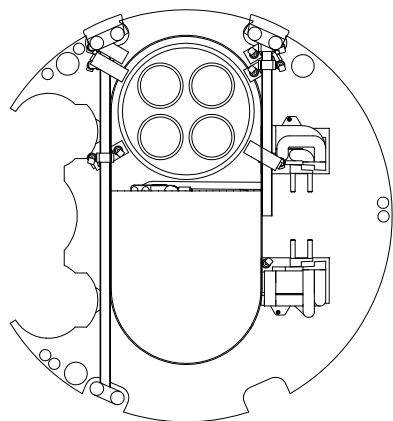
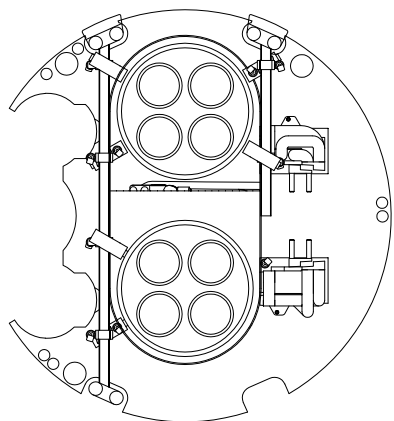
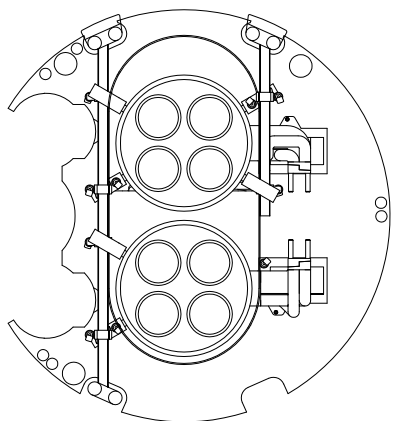
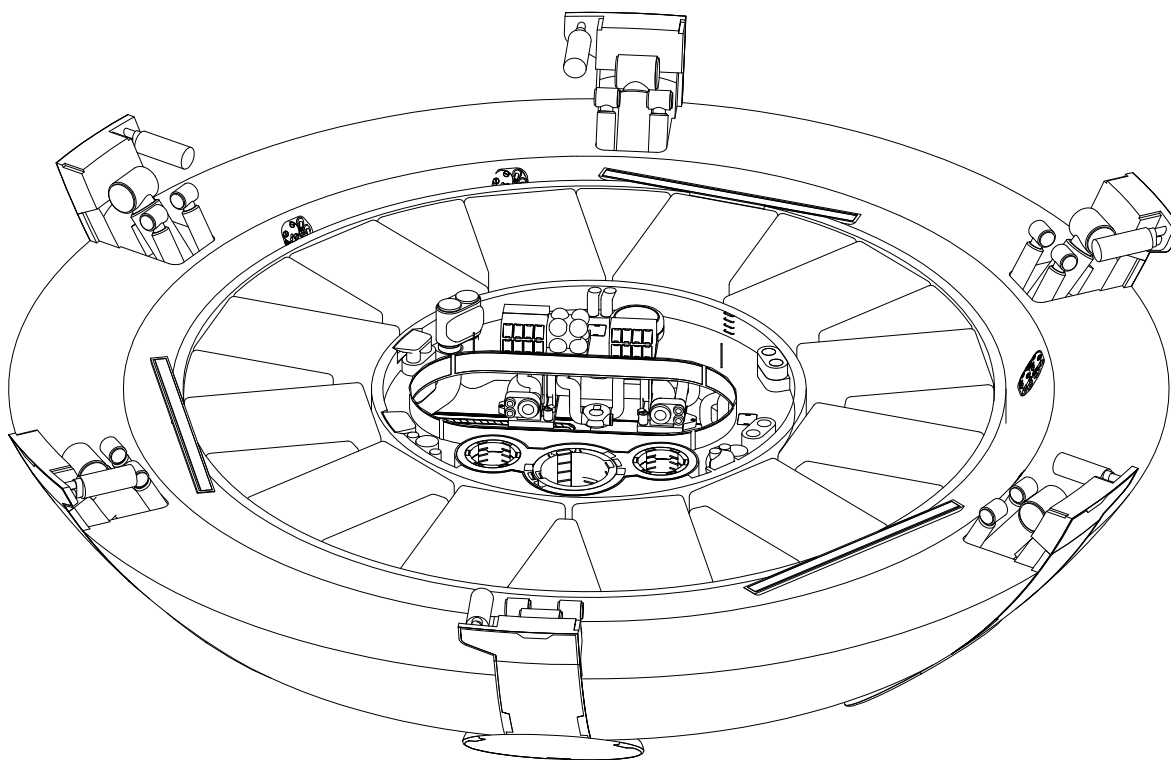
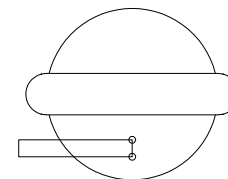


# Korvettenprojekt 3435 A.D.



**Austausch Waring-Konverter**

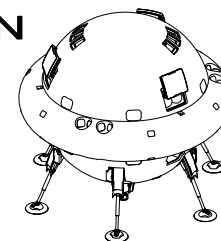
Schnittebene  
- 16.090 m  
- 22.060 m  
230/30°



**M 1:333**

**0 1 2 3 4 5m**

## RECON



Blatt 006