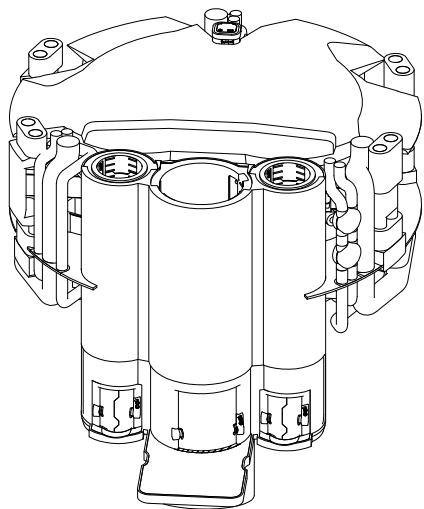
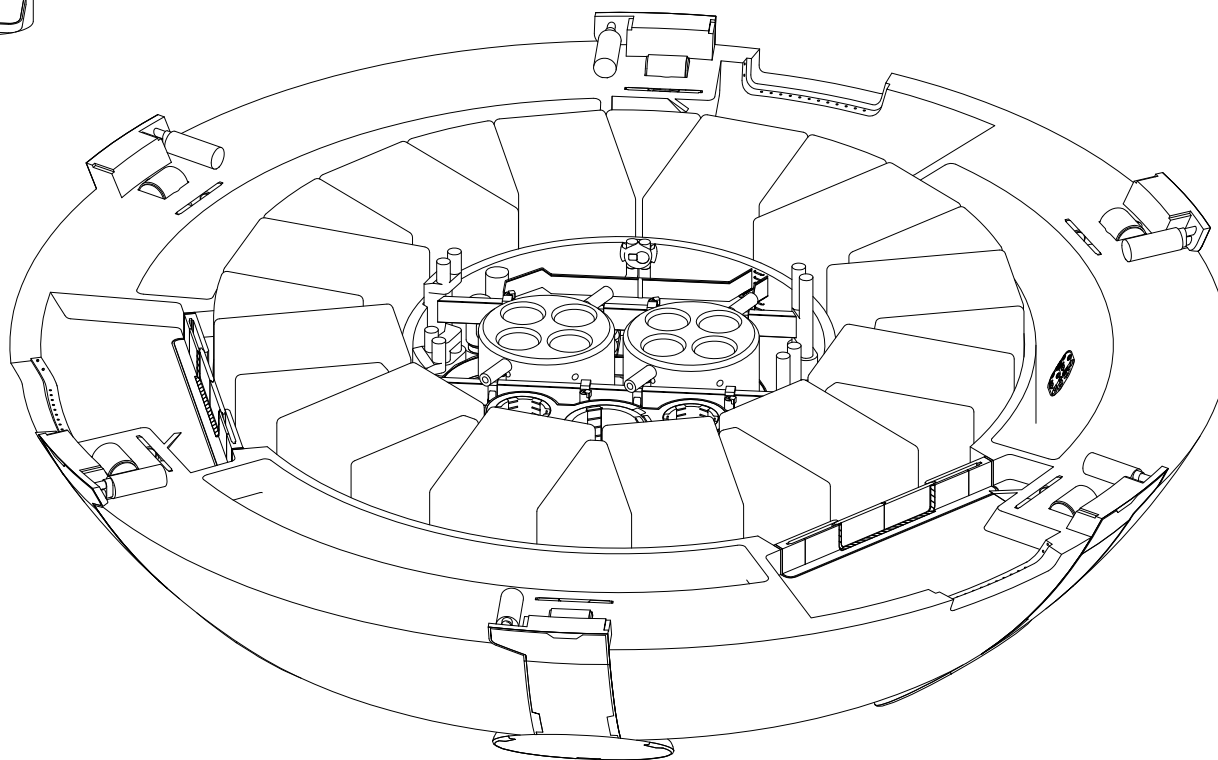
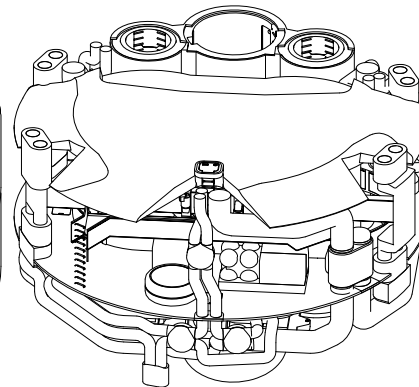


# Korvettenprojekt 3435 A.D.

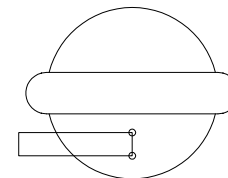
230/30°




50/30°



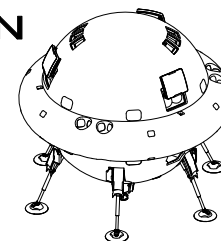
Schnittebene  
- 13.874 m  
- 22.060 m  
230/30°



M 1:333

0 1 2 3 4 5m 

RECON



Blatt 007

<http://www.Korvettenprojekt.de>  
(c) 2007 05.12 Holger Lagemann