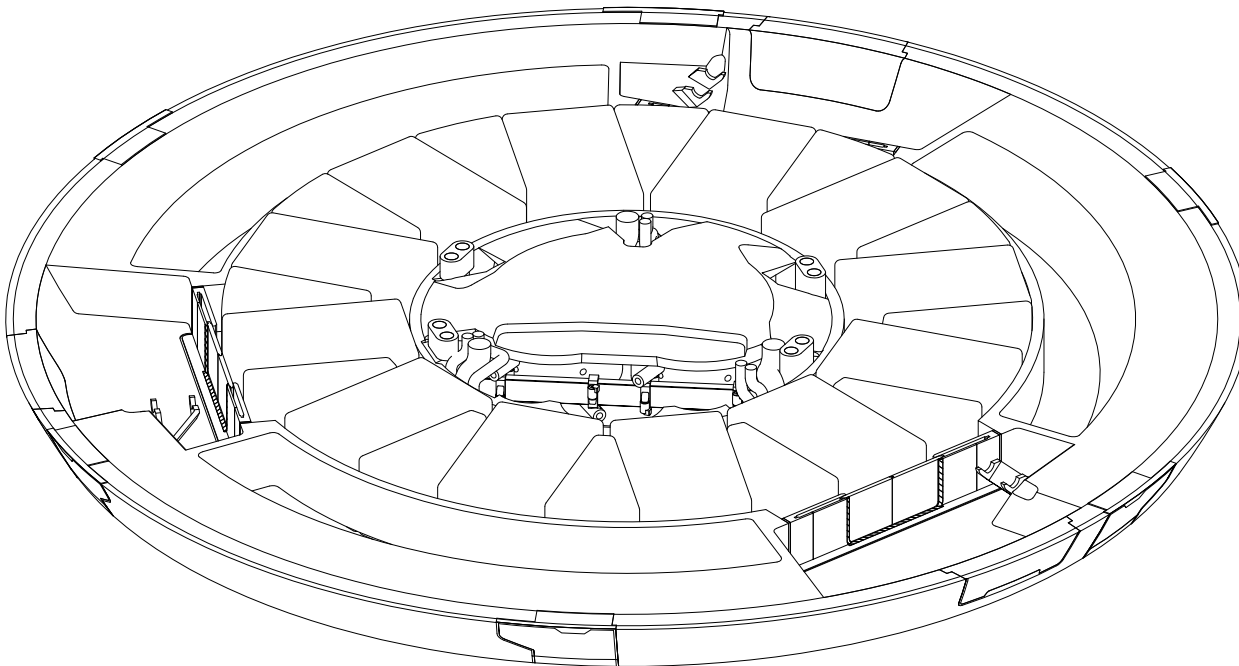
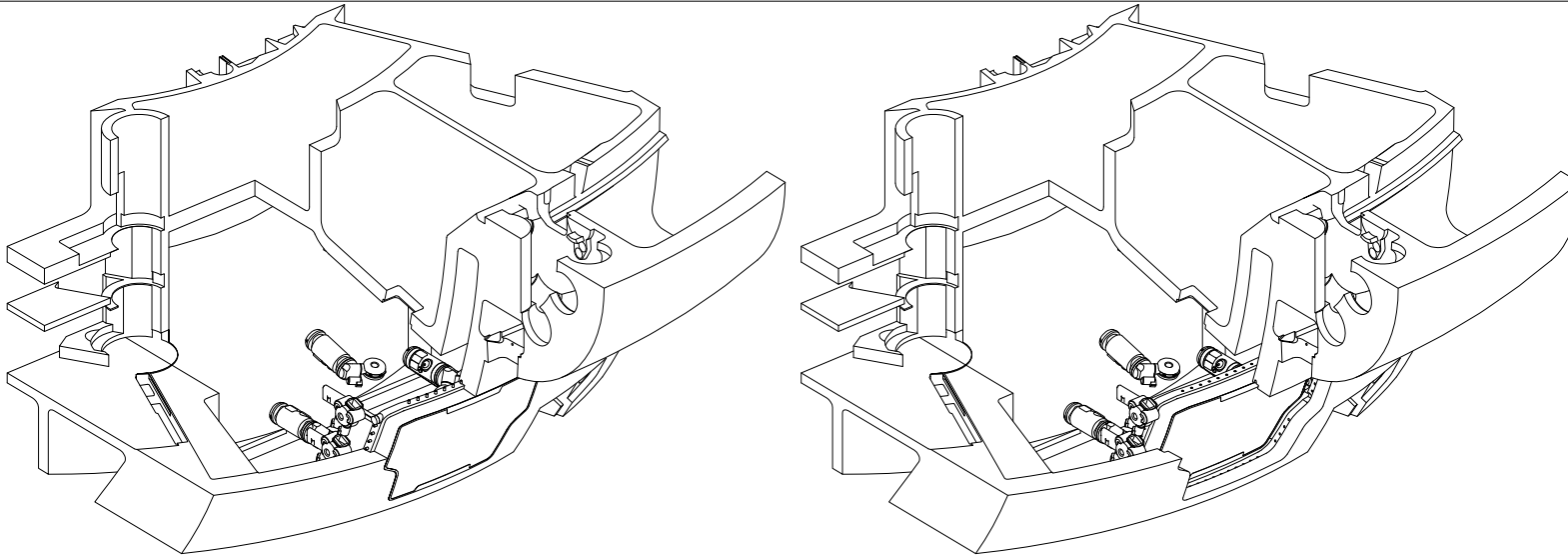
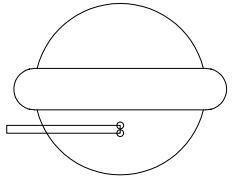



Korvettenprojekt 3435 A.D.

Schnittebene
- 12.790 m
- 15.500 m
230/30°

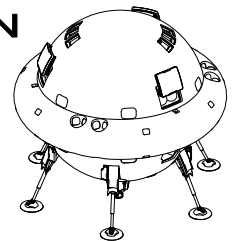


M 1:333

0 1 2 3 4 5m 

RECON

Blatt 008



<http://www.Korvettenprojekt.de>
(c) 2007 05.12 Holger Lagemann