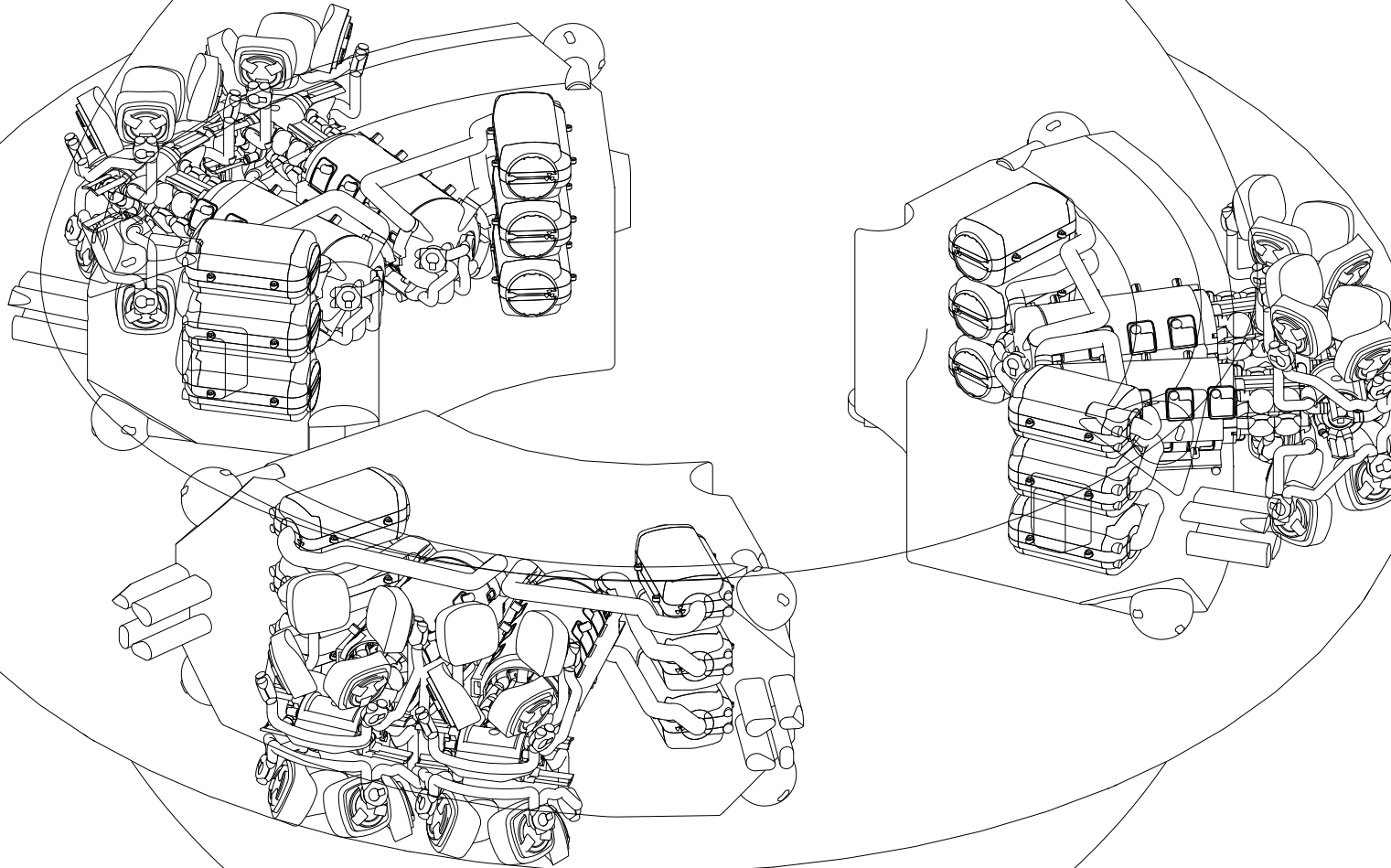
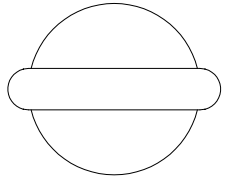


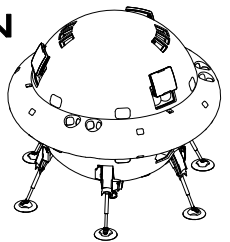
**Korvettenprojekt
3435 A.D.**



M 1:333

0 1 2 3 4 5m

RECON



Blatt 022